



# TECHNICAL SHEET

FA 50 210 11

**Designation :**

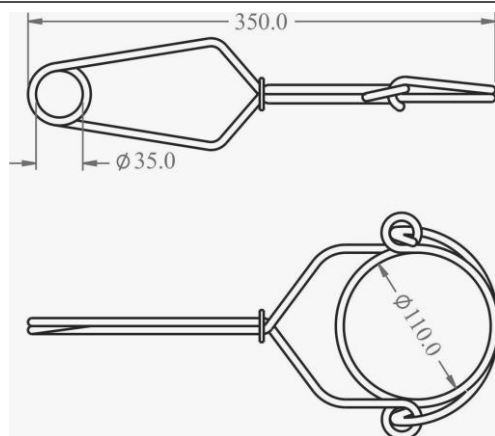
Anchorage Hook double action

**Material :** Stainless Steel

**Opening :** 110 mm

**Breaking strength :** 23 kN

**Compliance :** EN362 : 2004 Class A



**HS code**

83081010

**Dimension carton/ UC**

71x33x21 / 50

**Poids unitaire**

0,32 kg

**AET : N° 2597 Issue 1 Extension 6**

Satra Technology Centre, N°0321  
Wyndham Way, Telford Way, Kettering,  
Northamptonshire, NN16 8SD, United Kingdom.

**Article 11 : GB07/73551**

SGS United Kingdom Ltd., N° 0120  
Unit 202B, Worle Parkway,  
Weston-super-Mare, BS22 6WA, United Kingdom



maj : 05/11

**ZI les portes du Dauphiné**

**4 rue de l'Aigue**

**69 780 St Pierre de Chandieu – France**

**Tel : +33 (0)4 72 48 78 27 Fax : + 33 (0)4 72 48 58 32**

**www.kratossafety.com info@kratossafety.com**

